

Midi luz edificio / Lámpara señal. Omnidirec. LED 829

Lámpara omnidireccional LED BM 115-230VA



Nº de artículo: 829.310.68



DATOS MECÁNICOS

Altura	137 mm
Diámetro	98 mm
Materiales	PC PC/ABS
Color de las calotas	Amarillo
Color de la carcasa	Negro
Clase de protección	IP65
Conexión	Terminal de tornillo de fijaci
Sec. transversal mín. d trenza	0,50 mm ² / 20 AWG
Sec. transversal máx. d trenz	1,50 mm ² / 16 AWG
Introducción del cable	Pinza de goma
Introducción del cable(mínim	d = 5 mm
Introducción del cable(máxim	d = 7 mm
Tipo de sujeción	Montaje en el suelo
Temperatura ambiental mínima	-20°C
Temperatura ambiental máxima	+50°C
Peso con embalaje	274 g
Peso del producto	234 g

DATOS ELÉCTRICOS

Tensión de servicio	115-230V
Tensión de funcionamiento tip	AC
Tensión de funcionamiento fre	50Hz a 230V 60Hz a 115V
Tolerancia de tensión	+/- 10%
Tensión de servicio nominal	230 VAC
Corriente nominal	300 mA
Corriente de entrada nominal	500 mA
Grado de protección	Clase de protección 2
Grado de polución	3
Categoría de sobretensión	II
Tensión de aislamiento	Ui = 250V; Uimp = 2.500V

DATOS ÓPTICOS

Fuente de luz	LED
Color de la luz	Amarillo
Imagen de señal óptica	Omnidireccional
Vida útil óptica	máx. 50000 h
Número de revoluciones	180 U/min



Para obtener información adicional sobre la instalación y el montaje, consulte la guía del usuario adecuada en www.werma.com. Esta copia impresa es solo para información y está sujeta a modificaciones.

Midi luz edificio / Lámpara señal. Omnidirec. LED 829

Lámpara omnidireccional LED BM 115-230VA

DATOS DE APROBACIÓN	
Conforme a CE	Sí
Conforme a directriz RoHS	Sí
WEEE	Sí
Conforme a directriz ATEX	No
Conforme a CCC	Sí
Conforme a UL	cULus
UL Type Rating	Type 12
Conforme a FCC	No
Conforme a IC	No
Certificado EAC presente	Sí
Conforme a UKCA (Importador)	Sí (WERMA (UK) Ltd.)
Conforme a AS-I	No
Aprobación de la OACI	No
Conforme a DNV	No
Conforme a directriz RoHS CN	No
Conforme con VdS	No

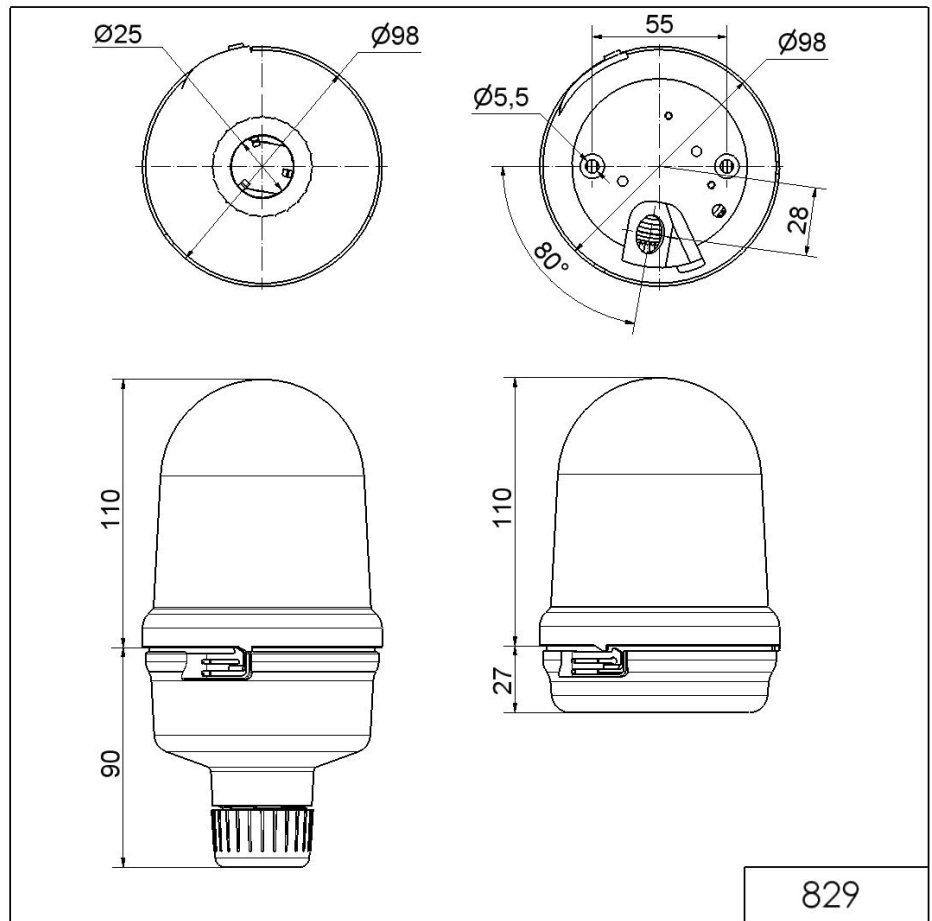


Para obtener información adicional sobre la instalación y el montaje, consulte la guía del usuario adecuada en www.werma.com. Esta copia impresa es solo para información y está sujeta a modificaciones.

Midi luz edificio / Lámpara señal. Omnidirec. LED 829

Lámpara omnidireccional LED BM 115-230VA

DIBUJO



Para obtener información adicional sobre la instalación y el montaje, consulte la guía del usuario adecuada en www.werma.com. Esta copia impresa es solo para información y está sujeta a modificaciones.