

Columnas compactas de señalización / RST 56

RST56 Built-In 24V GN/RD/Buzzer



Nº de artículo:	686.263.15
Serie:	RST 56



DATOS MECÁNICOS

Altura	169 mm
Diámetro	57 mm
Materiales	ABS PC
Color de las calotas	Blanco
Color de la carcasa	Negro
Clase de protección	IP66 IP69K
Conexión	Cojinete M12 de 5 polos
Tipo de sujeción	Montaje empotrado
Temperatura ambiental mínima	-30°C
Temperatura ambiental máxima	+50°C
Peso con embalaje	227 g
Peso del producto	188 g
IK-Code (IEC 62262)	IK05

DATOS ELÉCTRICOS

Tensión de servicio	24V
Tensión de funcionamiento tip	DC
Tolerancia de tensión	+/- 10%
Tensión de servicio nominal	24 VDC
Corriente nominal	55 mA
Grado de protección	Clase de protección 3
Grado de polución	3

DATOS ÓPTICOS

Fuente de luz	LED
Color de la luz	Rojo Verde
Imagen de señal óptica	Permanente
Vida útil óptica	mín. 50000 h

DATOS ACUSTICOS

Vol. (máx.) 1 m distancia	90
Imagen de señal acústica	Tono permanente
Número de tonos	1 tono
Frecuencia tonal	2900 Hz
Vida útil acústica	mín. 5000 h

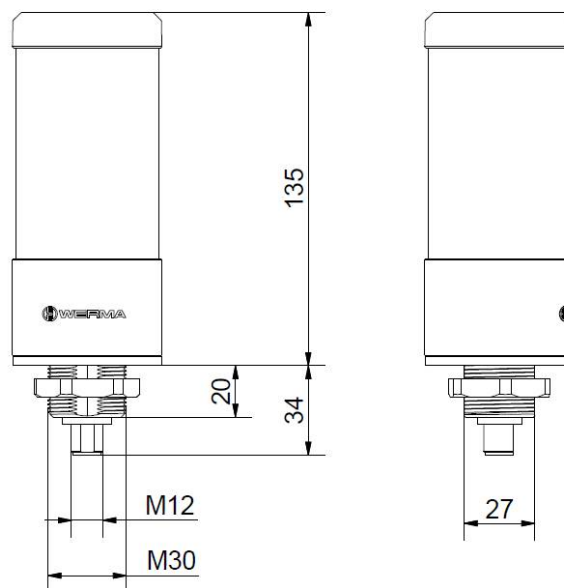
DATOS DE APROBACIÓN

! Para obtener información adicional sobre la instalación y el montaje, consulte la guía del usuario adecuada en www.werma.com. Esta copia impresa es solo para información y está sujeta a modificaciones.

Columnas compactas de señalización / RST 56 RST56 Built-In 24V GN/RD/Buzzer

Conforme a CE	Sí
Conforme a directriz RoHS	Sí
WEEE	Sí
Conforme a directriz ATEX	No
Conforme con CCC-Ex	No
Conforme a CCC	No
Conforme a UL	No
Conforme a FCC	No
Conforme a IC	No
Certificado EAC presente	No
Conforme a UKCA (Importador)	Sí (WERMA (UK) Ltd.)
Conforme a CMIM	No
Conforme a AS-I	No
Conforme a DNV	No
Conforme a directriz RoHS CN	10 años
Conforme con VdS	No

DIBUJO



! Para obtener información adicional sobre la instalación y el montaje, consulte la guía del usuario adecuada en www.werma.com. Esta copia impresa es solo para información y está sujeta a modificaciones.