

Columnas compactas de señalización / RST 56

## RST56 Built-In 24V GN/RD



Nº de artículo:	686.263.05
Serie:	RST 56



### DATOS MECÁNICOS

Altura	169 mm
Diámetro	57 mm
Materiales	ABS PC
Color de las calotas	Blanco
Color de la carcasa	Negro
Clase de protección	IP66 IP69K
Conexión	Cojinete M12 de 5 polos
Tipo de sujeción	Montaje empotrado
Temperatura ambiental mínima	-40°C
Temperatura ambiental máxima	+50°C
Peso con embalaje	222 g
Peso del producto	183 g
IK-Code (IEC 62262)	IK05

### DATOS ELÉCTRICOS

Tensión de servicio	24V
Tensión de funcionamiento tip	DC
Tolerancia de tensión	+/- 10%
Tensión de servicio nominal	24 VDC
Corriente nominal	55 mA
Grado de protección	Clase de protección 3
Grado de polución	3

### DATOS ÓPTICOS

Fuente de luz	LED
Color de la luz	Rojo Verde
Imagen de señal óptica	Permanente
Vida útil óptica	máx. 50000 h

### DATOS DE APROBACIÓN

Conforme a CE	Sí
Conforme a directriz RoHS	Sí
WEEE	Sí
Conforme a directriz ATEX	No
Conforme con CCC-Ex	No
Conforme a CCC	No
Conforme a UL	No

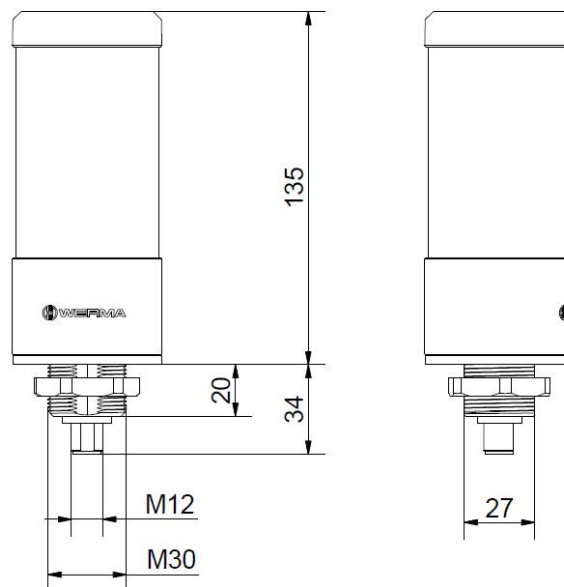


Para obtener información adicional sobre la instalación y el montaje, consulte la guía del usuario adecuada en [www.werma.com](http://www.werma.com). Esta copia impresa es solo para información y está sujeta a modificaciones.

## Columnas compactas de señalización / RST 56 RST56 Built-In 24V GN/RD

Conforme a FCC	No
Conforme a IC	No
Certificado EAC presente	No
Conforme a UKCA (Importador)	Sí (WERMA (UK) Ltd.)
Conforme a CMIM	No
Conforme a AS-I	No
Conforme a DNV	No
Conforme a directriz RoHS CN	25 años
Conforme con VdS	No

### DIBUJO



Para obtener información adicional sobre la instalación y el montaje, consulte la guía del usuario adecuada en [www.werma.com](http://www.werma.com). Esta copia impresa es solo para información y está sujeta a modificaciones.