

Columnas compactas de señalización / eSIGN

eSIGN 15 Segmentos BK



Nº de artículo:	657.500.55
Serie:	eSIGN



DATOS MECÁNICOS

Altura	372 mm
Diámetro	72 mm
Materiales	PC
Color de las calotas	Translucido
Color de la carcasa	Negro
Clase de protección	IP66 IP69K
Conexión	Enchufe M12 de 8 polos
Tipo de sujeción	Montaje en el suelo Montaje en tubo
Temperatura ambiental mínima	-30°C
Temperatura ambiental máxima	+60°C
Peso con embalaje	850 g
Peso del producto	794 g
IK-Code (IEC 62262)	IK08

DATOS ELÉCTRICOS

Tensión de servicio	24V
Tensión de funcionamiento tip	DC
Tolerancia de tensión	+/- 10%
Tensión de servicio nominal	24 VDC
Corriente nominal	555 mA
Corriente de entrada nominal	800 mA
Grado de protección	Clase de protección 3
Grado de polución	3
Categoría de sobretensión	I
Tensión de aislamiento	Ui = 50V / Uimp = 330V
Requerimientos de PSU externos	SELV/PELV
conectividad	USB entrada digital

DATOS ÓPTICOS

Fuente de luz	LED
Color de la luz	MC >1.000.000 colores
Imagen de señal óptica	Blink Flash Flash doble Flash triple Omnidireccional Permanente

! Para obtener información adicional sobre la instalación y el montaje, consulte la guía del usuario adecuada en www.werma.com. Esta copia impresa es solo para información y está sujeta a modificaciones.

Columnas compactas de señalización / eSIGN eSIGN 15 Segmentos BK

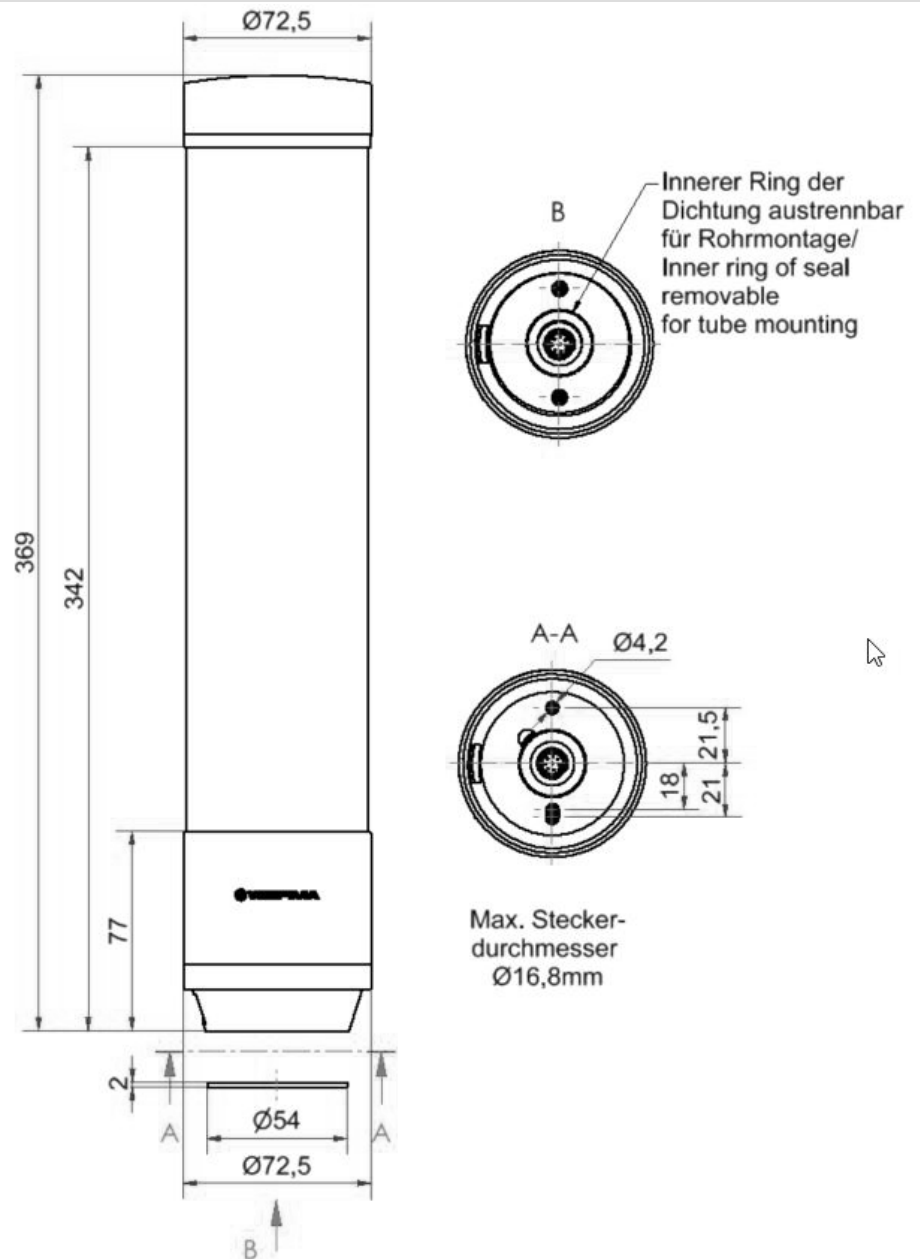
Frecuencia de parpadeo	Configurable
Vida útil óptica	máx. 50000 h

DATOS DE APROBACIÓN	
Conforme a CE	Sí
Conforme a directriz RoHS	Sí
WEEE	Sí
Conforme a directriz ATEX	No
Conforme con CCC-Ex	No
Conforme a CCC	No
Conforme a UL	cULus
UL Type Rating	Type 4/4X/12/13
Conforme a FCC	No
Conforme a IC	No
Certificado EAC presente	No
Conforme a UKCA (Importador)	Sí (WERMA (UK) Ltd.)
Conforme a CMIM	No
Conforme a AS-I	No
Conforme a DNV	No
Conforme a directriz RoHS CN	No
Conforme con VdS	No
MTTF-valor [años]	33

! Para obtener información adicional sobre la instalación y el montaje, consulte la guía del usuario adecuada en www.werma.com. Esta copia impresa es solo para información y está sujeta a modificaciones.

Columnas compactas de señalización / eSIGN eSIGN 15 Segmentos BK

DIBUJO



Para obtener información adicional sobre la instalación y el montaje, consulte la guía del usuario adecuada en www.werma.com. Esta copia impresa es solo para información y está sujeta a modificaciones.