

## Columnas de señalización modulares / KombiSIGN 72

### KS72 Classic BWM 24VAC/DC GN/YE/RD



Nº de artículo:	649.000.01
Serie:	KombiSIGN 72

#### DATOS MECÁNICOS

Altura	212 mm
Diámetro	70 mm
Materiales	PA-GF PC
Color de las calotas	Amarillo Rojo Verde
Color de la carcasa	Negro
Clase de protección	IP65
Conexión	Terminal de equilibrador elás
Sec. transversal mín. d trenza	0,25 mm <sup>2</sup> / 24 AWG
Sec. transversal máx. d trenz	1,50 mm <sup>2</sup> / 16 AWG
Introducción del cable	Orificio de paso
Introducción del cable(máxim	d = 11 mm
Brida antitracción	No presente
Tipo de sujeción	Montaje en el suelo Montaje mural
Temperatura ambiental mínima	-20°C
Temperatura ambiental máxima	+50°C
Peso con embalaje	367 g
Peso del producto	309 g

#### DATOS ELÉCTRICOS

Tensión de servicio	24V
Tensión de funcionamiento tip	AC/DC
Tensión de funcionamiento fre	50Hz
Tolerancia de tensión	+/- 10%
Tensión de servicio nominal	24 VDC
Corriente nominal	240 mA
Corriente de entrada nominal	<500mA
Grado de protección	Clase de protección 2
Grado de polución	3

#### DATOS ÓPTICOS

Fuente de luz	LED
Color de la luz	Amarillo Rojo Verde
Imagen de señal óptica	Permanente
Frecuencia de parpadeo	1 Hz



Para obtener información adicional sobre la instalación y el montaje, consulte la guía del usuario adecuada en [www.werma.com](http://www.werma.com). Esta copia impresa es solo para información y está sujeta a modificaciones.

## Columnas de señalización modulares / KombiSIGN 72 KS72 Classic BWM 24VAC/DC GN/YE/RD

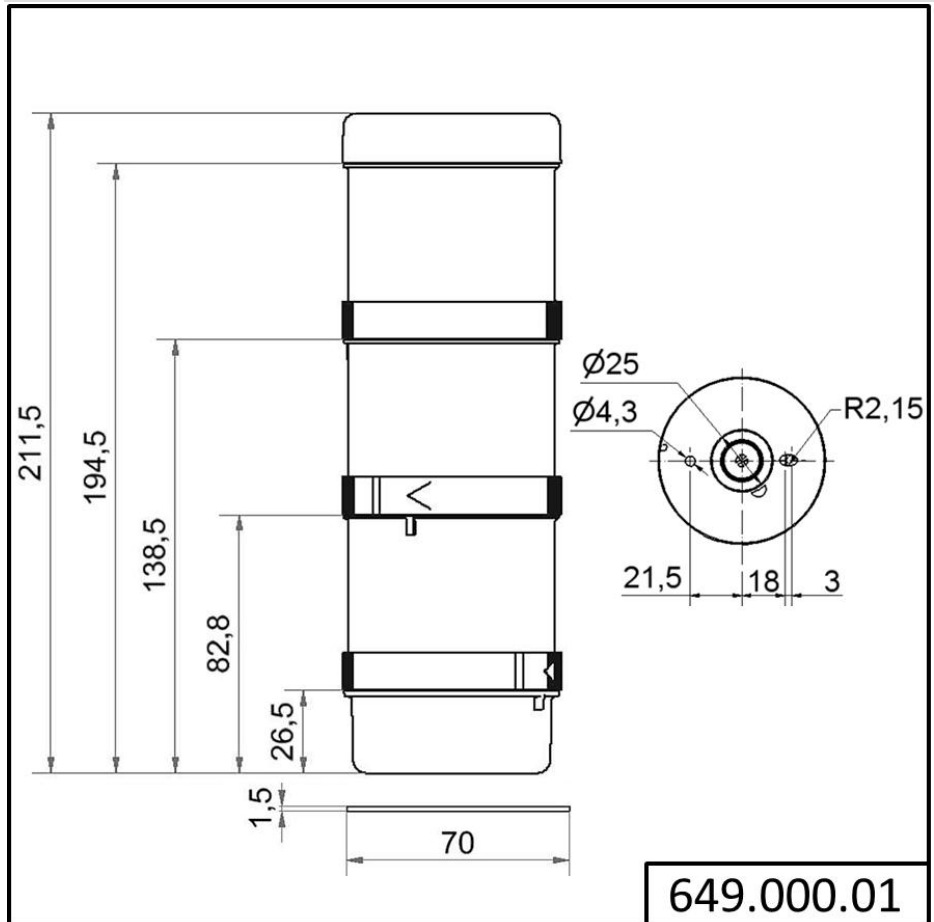
Vida útil óptica	máx. 50000 h
------------------	--------------

<b>DATOS DE APROBACIÓN</b>	
Conforme a CE	Sí (a través de componentes)
Conforme a directriz RoHS	Cubre las reglas de sustancias
WEEE	Sí
Conforme a directriz ATEX	No
Conforme a CCC	No
Conforme a UL	No
Conforme a FCC	No
Conforme a IC	No
Certificado EAC presente	Sí
Conforme a UKCA (Importador)	No
Conforme a CMIM	No
Conforme a AS-I	No
Aprobación de la OACI	No
Conforme a DNV	No
Conforme a directriz RoHS CN	No
Conforme con VdS	No

**!** Para obtener información adicional sobre la instalación y el montaje, consulte la guía del usuario adecuada en [www.werma.com](http://www.werma.com). Esta copia impresa es solo para información y está sujeta a modificaciones.

Columnas de señalización modulares / KombiSIGN 72  
**KS72 Classic BWM 24VAC/DC GN/YE/RD**

**DIBUJO**



! Para obtener información adicional sobre la instalación y el montaje, consulte la guía del usuario adecuada en [www.werma.com](http://www.werma.com). Esta copia impresa es solo para información y está sujeta a modificaciones.