

# KEYENCE



**¡Nuevo estándar!**  
Sensor fotoeléctrico  
metálico para  
cualquier aplicación

Sensor Fotoeléctrico  
Amplificador Integrado

# SERIE PR-G

Nuevo estándar para  
sensores foto eléctricos

# 02

Costo-  
Beneficio

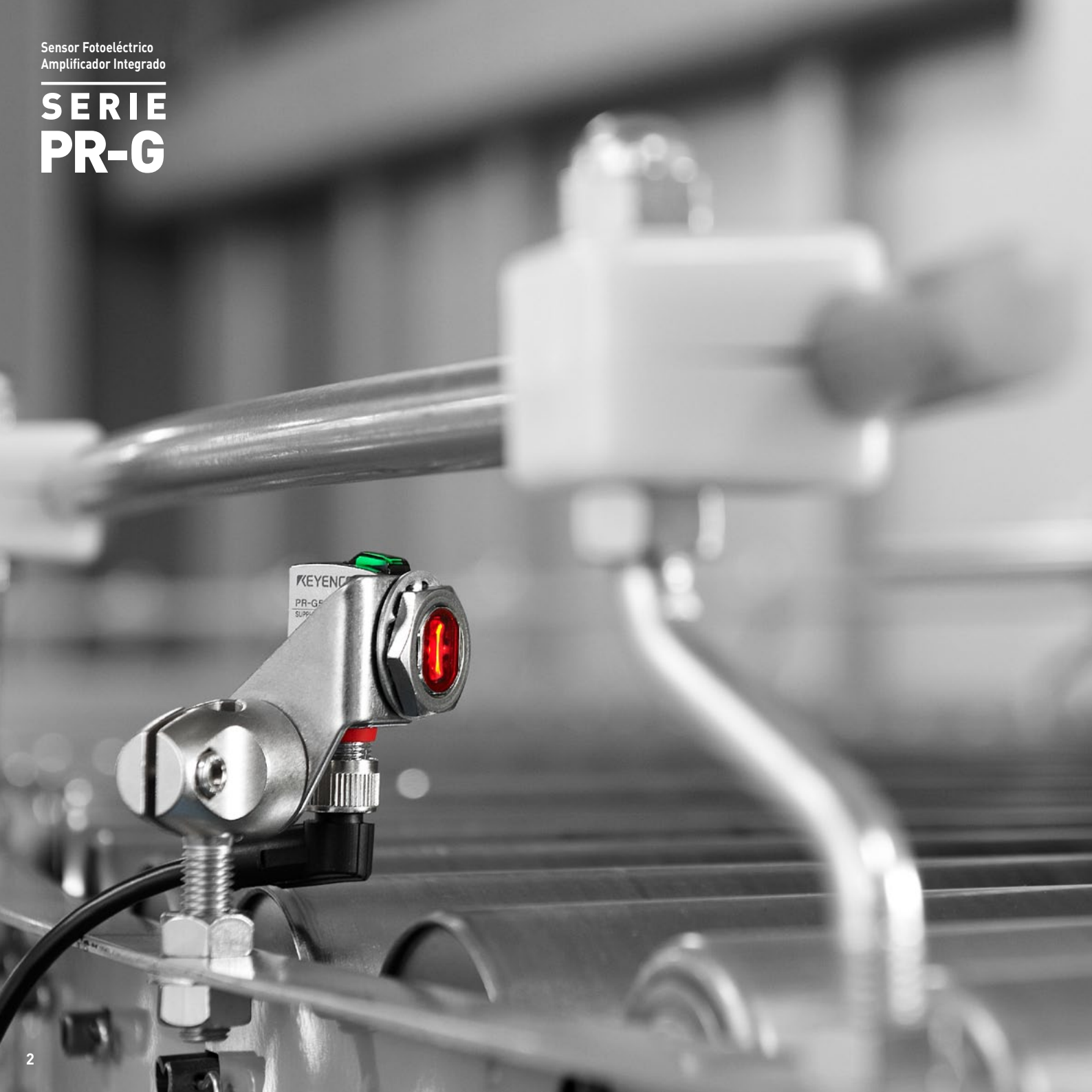
Entrega Inmediata

01 SERIE LR-Z

02 SERIE PR-G

Sensor Fotoeléctrico  
Amplificador Integrado

# SERIE PR-G



## Revolucionando los sensores fotoeléctricos de uso general

La gran mayoría de los sensores fotoeléctricos de uso general están hechos de plástico, mientras que este diseño es adecuado para diversos entornos; en ambientes industriales más severos, los primeros necesitan ser sustituidos con frecuencia debido a daños. Mediante la integración de una carcasa metálica con capacidad de detección confiable, KEYENCE ha desarrollado un sensor fotoeléctrico duradero, que proporcionará detección consistente en los ambientes más severos.

### **RESISTENTE Y DE LARGA VIDA**

Cuerpo de acero inoxidable y alto grado de protección (SUS316L\*)

### **ALTA POTENCIA / HAZ DE PUNTO PEQUEÑO PARA UNA DETECCIÓN ESTABLE**

LED integrado de 4 elementos / Fuente de luz de puntual

### **FACILIDAD DE USO**

Indicador claramente visible y pantalla de 7 segmentos

\* Consulte la pagina 12 para más detalles.

# RESISTENTE Y DE LARGA VIDA

Cuerpo de acero inoxidable y alto grado  
de protección (SUS316L\*)





KEYENCE requiere que todos sus sensores fotoeléctricos proporcionen un funcionamiento confiable a largo plazo. Con una carcasa duradera de acero inoxidable (SUS316L\*), la Serie PR-G puede soportar torques excesivos e impactos sin la necesidad de protección adicional. La Serie PR-G cumple con grados de protección IP68 e IP69K, siendo al mismo tiempo altamente resistente a los aceites, ácidos y detergentes alcalinos.



No se daña, aún cuando se aprieta demasiado



Cumple con los requerimientos NEMA tipo 4X\*, 6P\*, 13 e IP68/69K

**Diagrama de horas hombre requeridas para atender paros en la línea a causa de daños al sensor, en comparación con la operación normal**



Al eliminar los paros en la línea, causados por daños al sensor, el tiempo de operación normal es mucho mayor.

\* Consulte la página 12 para más detalles.

# ALTA POTENCIA

## LED integrado de 4 elementos

La integración de un LED de 4 elementos de alta luminosidad, ha permitido que el modelo de barrera Serie PR-G alcance una distancia de detección de 30 metros **98.4'**. Esta mejora en la potencia se traduce en un aumento en la ganancia de intensidad de luz recibida. Estos dos factores permiten que la Serie PR-G detecte establemente a través de aceite, polvo u otras formas de contaminación. Esta alta potencia garantiza el funcionamiento estable de la Serie PR-G en ambientes adversos.

**30 m 98.4'**  
**máx.**

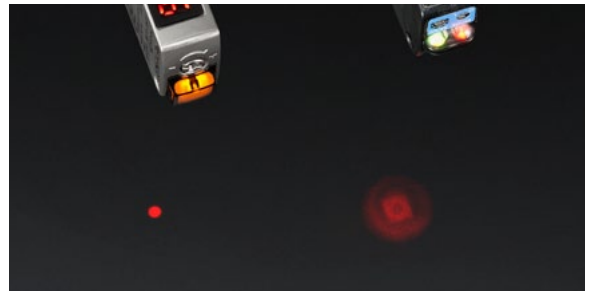




# HAZ DE PUNTO PEQUEÑO PARA UNA DETECCIÓN ESTABLE

Fuente de luz puntual y LED de 4 elementos

El tipo reflectivo utiliza una fuente de luz puntual LED, que proporciona un diámetro de punto de haz de aproximadamente una sexta parte del de los modelos convencionales (cuando se utiliza un tipo de haz puntual pequeño), lo que asegura una detección estable de objetos pequeños. Puesto que todos los modelos de la Serie PR-G utilizan un LED de 4 elementos, la intensidad de la luz se deteriora menos con el uso prolongado, asegurando una operación confiable.



# FACILIDAD DE USO

## Indicador claramente visible y pantalla de 7 segmentos

El gran indicador de salida es claramente visible desde cualquier posición, siendo aproximadamente seis veces más grande que el de un sensor KEYENCE convencional. La Serie PR-G ofrece también calibración con potenciómetro, que puede realizarse fácilmente con herramientas estándar. Además, los modelos reflectivos y retro-reflectivos poseen una pantalla digital de 7 segmentos, lo que permite una calibración precisa basada en valores numéricos.



Indicador altamente visible (aprox. 6 veces más grande que los modelos convencionales de KEYENCE)



Ajuste fácilmente la sensibilidad, comprobando al mismo tiempo sus valores numéricos














■ Línea de productos

Configuración	Tipo	Distancia de detección	Método de conexión	Salida	Modelo	Peso
Haz de barrera 	 Montaje rosca M18 c/ conector M12		M12 4 pines <sup>*1</sup>	Bipolar (NPN + PNP)	PR-G51CBD	Aprox. 85 g
	 Rectangular c/ 2 m 6.6' cable		Cable de 2 m 6.6'	NPN	PR-G51N	Aprox. 160 g
				PNP	PR-G51P	
	 Rectangular c/ conector M8		M8 4 pines <sup>*1</sup>	NPN	PR-G51CN	Aprox. 55 g
	M8 3 pines <sup>*1</sup>	PNP	PR-G51CP PR-G51C3PD			
Retro-reflectivo <sup>*2</sup> 	 Montaje rosca M18 c/ conector M12		M12 4 pines <sup>*1</sup>	Bipolar (NPN + PNP)	PR-G61CBD	Aprox. 45 g
	 Rectangular c/ 2 m 6.6' cable		Cable de 2 m 6.6'	NPN	PR-G61N	Aprox. 75 g
				PNP	PR-G61P	
	 Rectangular c/ conector M8		M8 4 pines <sup>*1</sup>	PNP	PR-G61CP	Aprox. 25 g
	M8 3 pines <sup>*1</sup>	PR-G61C3PD				
Reflectivo 	 Montaje rosca M18 c/ conector M12	 500 mm 19.69' Tamaño del punto: ø20 mm ø0.79' máx. (a 300 mm 11.81')	M12 4 pines <sup>*1</sup>	Bipolar (NPN + PNP)	PR-G41CBL	Aprox. 45 g
		 120 mm 4.72' Tamaño del punto: Aprox. ø3 mm ø0.12' máx. (a 100 mm 3.94')			Tipo de haz puntual pequeño	
	 Rectangular c/ 2 m 6.6' cable	 500 mm 19.69' Tamaño del punto: ø20 mm ø0.79' máx. (a 300 mm 11.81')	Cable de 2 m 6.6'	NPN	PR-G41N	Aprox. 75 g
		 120 mm 4.72' Tamaño del punto: Aprox. ø3 mm ø0.12' máx. (a 100 mm 3.94')			Tipo de haz puntual pequeño	
	 Rectangular c/ conector M8	 500 mm 19.69' Tamaño del punto: ø20 mm ø0.79' máx. (a 300 mm 11.81')	M8 4 pines <sup>*1</sup>	PNP	PR-G41CP	Aprox. 25 g
		 120 mm 4.72' Tamaño del punto: Aprox. ø3 mm ø0.12' máx. (a 100 mm 3.94')			Tipo de haz puntual pequeño	

\*1 El cable se vende por separado.

\*2 El reflector se vende por separado. Los reflectores y su correspondiente distancia de detección pueden encontrarse en la página 10.

## Soporte de montaje

Tipo	Modelo	Material/peso
 Soporte de montaje estándar para tipo rectangular (2 tornillos M3 incluidos)	<b>OP-87406</b> <sup>1,2</sup>	SUS316L Aprox. 30 g
 Soporte de montaje posterior para tipo rectangular (2 tornillos M3 incluidos)	<b>OP-87409</b> <sup>2</sup>	SUS316L Aprox. 30 g
 Soporte de montaje robusto para tipo rectangular (t = 3 0.12") (2 tornillos M3 incluidos)	<b>OP-87410</b> <sup>2,3</sup>	SUS316L Aprox. 170 g
 Soporte ajustable para tipo rectangular (2 tornillos M3 incluidos)	<b>OP-87404</b>	Zinc niquelado y otros Aprox. 95 g
 Soporte ajustable para tipo de montaje roscado	<b>OP-87405</b>	Zinc niquelado y otros Aprox. 100 g
 Longitud del tornillo  Tornillo de fijación de soporte ajustable	Longitud del tornillo: 45 mm 1.77"	<b>OP-87406</b> Latón niquelado Aprox. 70 g
	Longitud del tornillo: 65 mm 2.56"	<b>OP-87407</b> Latón niquelado Aprox. 80 g
 Herraje extendible para el tipo rectangular	<b>OP-87664</b>	Zinc niquelado y otros Aprox. 190 g
 Brazo extensor de tipo rectangular Tornillos M3 x 4 y tuerca de placa para PR-M y PR-F (x 1 cada uno) incluidos	200 mm 7.87"	<b>OP-87665</b> <sup>2</sup> SUS304 Aprox. 77 g
	130 mm 5.12"	<b>OP-87666</b> <sup>2</sup> SUS304 Aprox. 50 g
 Tuerca M18	<b>OP-3052</b> <sup>4</sup>	Latón niquelado Aprox. 10 g
 Rondana de seguridad M18	<b>OP-2263</b> <sup>4</sup>	Material: Acero Tratamiento de superficie: Cromado tricapa Aprox. 5 g

\*1 Este soporte está dedicado al tipo de cable.

Utilice OP-87409 u OP-87410 para instalar este tipo de conector.

\*2 Estos herrajes están hechos para uso exclusivo con los sensores de tipo rectangular.

\*3 Cuando se instala el tipo conector, se debe utilizar este herraje en combinación con el cable conector en forma de L.

\*4 Se suministra con el tipo de montaje roscado M18.

## Reflector

Tipo	Modelo	Distancia de detección	Especificaciones de temperatura	Material/peso
 Espejo reflector R-2L	<b>OP-84219</b>	0.1 a 4.2 m 0.3' a 13.8'	-20 a +50°C -4 a 122°F	Reflector: Acrílico Base: ABS Aprox. 20 g
 Espejo reflector R-3	<b>OP-96436</b>	0.1 a 2.9 m 0.3' a 9.5'		Reflector: Acrílico Base: ABS Aprox. 10 g
 Espejo reflector R-5	<b>R-5</b>	0.1 a 2.5 m 0.3' a 8.2'		Reflector: Acrílico Base: ABS Aprox. 5 g
 Cinta reflectora	<b>OP-84221</b>	0.2 a 1.1 m 0.7' a 3.6'		Superficie: Acrílico Capa: Policarbonato Aprox. 1 g
 Reflector resistente a aceites/químicos	<b>OP-87623</b>	0.1 a 2.4 m 0.3' a 7.9'	-20 a +70°C -4 a 158°F	Resina resistente a aceites/químicos Aprox. 20 g
 Reflector redondo	<b>OP-87624</b>	0.1 a 3 m 0.3' a 9.8'	-20 a +50°C -4 a 122°F	Reflector: Acrílico Base: ABS 35 g

OP-87407 + 87664 + 87666



Herraje extendible para el tipo rectangular

OP-87406 + 87404



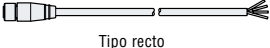
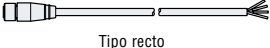
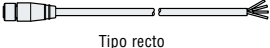
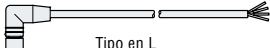
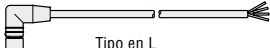
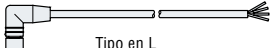
Soporte ajustable para tipo rectangular

OP-87406 + 87405



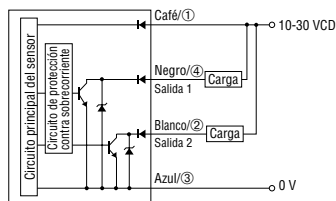
Soporte ajustable para tipo de montaje roscado

## ▀ Cable

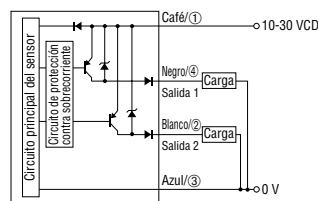
Especificaciones	Material	Forma	Método de conexión	Longitud	Modelo	Peso		
Estándar	Cable: PVC Conector: Zinc niquelado	 <p>Tipo recto</p>	M12 4 pines	2 m 6.6'	OP-87634	Aprox. 100 g		
				10 m 32.8'	OP-87635	Aprox. 430 g		
			M8 4 pines	2 m 6.6'	OP-87625	Aprox. 75 g		
				10 m 32.8'	OP-87626	Aprox. 340 g		
Resistente al aceite	Cable: PUR Conector: Zinc niquelado		 <p>Tipo recto</p>	M12 4 pines	2 m 6.6'	OP-87636	Aprox. 75 g	
					10 m 32.8'	OP-87637	Aprox. 330 g	
				M8 4 pines	2 m 6.6'	OP-87628	Aprox. 55 g	
					10 m 32.8'	OP-87629	Aprox. 260 g	
Resistente a químicos	Cable: PVC Conector: SUS316L	 <p>Tipo recto</p>		M8 4 pines	2 m 6.6'	OP-87621	Aprox. 75 g	
					2 m 6.6'	OP-87622	Aprox. 65 g	
Estándar	Cable: PVC Conector: Zinc niquelado			 <p>Tipo en L</p>	M12 4 pines	2 m 6.6'	OP-87638	Aprox. 100 g
						10 m 32.8'	OP-87639	Aprox. 430 g
			M8 4 pines		2 m 6.6'	OP-87630	Aprox. 75 g	
					2 m 6.6'	OP-87631	Aprox. 65 g	
Resistente al aceite	Cable: PUR Conector: Zinc niquelado		 <p>Tipo en L</p>		M12 4 pines	2 m 6.6'	OP-87640	Aprox. 75 g
						10 m 32.8'	OP-87641	Aprox. 330 g
M8 4 pines	2 m 6.6'	OP-87632			Aprox. 55 g			
	10 m 32.8'	OP-87633			Aprox. 260 g			
Resistente a químicos	Cable: PVC Conector: SUS316L	 <p>Tipo en L</p>			M8 4 pines	2 m 6.6'	OP-87619	Aprox. 70 g
						2 m 6.6'	OP-87620	Aprox. 60 g

## ▀ Diagrama de circuito de E/S

### NPN



### PNP



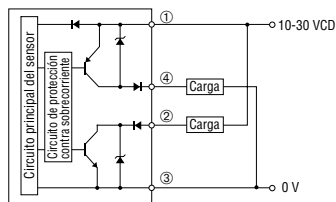
Tipo conector M8  
(4 pines)



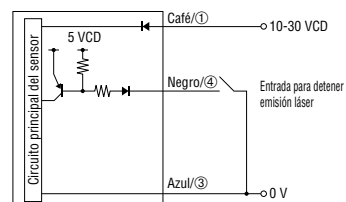
Tipo conector M8  
(3 pines)



### Bipolar



### Transmisor de tipo haz de barrera



Tipo conector M12  
(4 pines)



Corriente de cortocircuito: 1 mA máx.

## ▀ Grado de protección para cada tipo de cable

Grado de protección	Tipo de conector			Tipo de cable
	Estándar	Resistente al aceite	Resistente a químicos	
IP67 IEC60529	✓	✓	✓	✓
IP68 IEC60529	–	✓	✓	✓
IP69K DIN40050-9	–	✓ <sup>1</sup>	✓	✓
ECOLAB, Diversey	–	–	✓ <sup>2</sup>	✓ <sup>2</sup>

\*1 Sólo el tipo M12 se ajusta a la especificación.

\*2 Probado para la resistencia contra productos de limpieza de varias empresas.

## ■ Especificaciones



Tipo		Barrera		Retro-reflectivo	Difuso reflectivo (Distancia larga)	Difuso reflectivo (Distancia corta)	
Modelo	Tipo de montaje roscado	NPN + PNP (Bipolar)	Conector M12, 4 pines	PR-G51CBD	PR-G61CBD	PR-G41CBL	PR-G42CBL
		Tipo rectangular	NPN	Cable de 2 m 6.6'	PR-G51N	PR-G61N	PR-G41N
	PNP		Conector M8, 4 pines	PR-G51CN	—	—	—
			Cable de 2 m 6.6'	PR-G51P	PR-G61P	—	—
	Conector M8, 4 pines	PR-G51CP	PR-G61CP	PR-G41CP	PR-G42CP		
Conector M8, 3 pines	PR-G51C3PD	PR-G61C3PD	—	—			
Distancia de detección		30 m 98.4'		0.1 a 4.2 m 0.3 a 13.8'	500 mm 19.69'	120 mm 4.72'	
No. de salidas de control		2 (Dark ON + Light ON) <sup>11</sup>					
Operación de salida	Salida 1	Dark ON			Light ON		
	Salida 2 <sup>2</sup>	Light ON			Dark ON		
Tiempo de respuesta		1 ms		0.5 ms			
Ajuste de sensibilidad		Potenciómetro de una vuelta (230°)		Potenciómetro de cinco vueltas			
Diámetro del punto del haz		—		ø20 mm ø0.79" máx. (a 300 mm 11.81")		Approx. ø3 mm ø0.12" máx. (a 100 mm 3.93")	
Fuente de luz		4 elementos, LED rojo (631 nm)		4 elementos, LED rojo (630 nm)		4 elementos, LED rojo de fuente de luz de punto (650 nm)	
Prevención de interferencias mutuas		—		2 unidades			
Indicadores		Transmisor: Indicador de encendido (verde) Receptor: Indicador de salida (amarillo), indicador de estabilidad (verde)		Indicador de 7 segmentos (0 a 999), indicador de salida (amarillo)			
Voltaje de alimentación		10 a 30 VCD, incluyendo rizado 10% (P-P)					
Consumo eléctrico		Transmisor: 450 mW máx. (15 mA máx. a 24 V, 15 mA máx. a 12 V) Receptor: 360 mW máx. (12 mA máx. a 24 V, 15 mA máx. a 12 V)		450 mW máx. (15 mA máx. a 24 V, 21 mA máx. a 12 V)			
Salida de control		Tipo de salida NPN: Colector abierto NPN, tipo de salida PNP: Colector abierto PNP, tipo de salida bipolar: Colector abierto NPN + PNP 30 VCD o menos, 100 mA o menos Voltaje residual: 1.2 V o menos, a menos de 10 mA, 2 V o menos de 10 a 100 mA					
Entrada para detener emisión de luz		Entrada de no-voltaje Tiempo de entrada ON: 1 ms o más, OFF: 20 ms o más		—			
Circuito de protección		Protección contra conexión inversa de la fuente de alimentación, picos de potencia, sobrecorriente de salida, picos de salida y conexión inversa de salida					
Resistencia ambiental	Grado de protección <sup>3</sup>	IP68 (IEC60529), IP69K (DIN40050-9), Tipo rectangular: 4X, 6P, 13 (NEMA250), tipo de montaje roscado: 4, 6, 13 (NEMA250)					
	Luz ambiental	Lámpara incandescente: 5000 lux o menos, Luz solar: 20000 lux o menos					
	Temperatura ambiente	-20 a +70°C -4 a 158°F (sin congelación) <sup>4</sup>					
	Temperatura de almacenamiento	-20 a +70°C -4 a 158°F					
	Humedad ambiente	35 a 85% HR (sin condensación)					
	Golpes	1000 m 3280.8/s <sup>2</sup> en las direcciones X, Y y Z, 6 veces respectivamente					
	Vibración	10 a 55 Hz, 1.5 mm 0.06" amplitud doble en direcciones X, Y y Z, 2 horas respectivamente					
	Resistencia de aislamiento	20 MΩ o más (500 VCD)					
Voltaje permisible	1000 VCA, 50/60 Hz, 1 min						
Material		Carcasa: Tipo rectangular: SUS316L, Tipo de montaje roscado: Zinc fundido a presión (níquel cromado), Cubierta del indicador: PES, Cubierta de pantalla digital de 7 segmentos/cubierta de lente: PMMA (revestimiento resistente a rayaduras) Tuerca M18: Latón (niquelado), Rondana de seguridad: Acero (cromado)					
Peso	Conector M12	Aprox. 85 g		Aprox. 45 g			
	Cable de 2 m 6.6'	Aprox. 160 g		Aprox. 75 g			
	Conector M8	Aprox. 55 g		Aprox. 25 g			
Accesorio		Manual de instrucciones, (Sólo tipo de montaje roscado) tuerca M18, rondana de seguridad					

<sup>11</sup> Para los sensores de tipo de montaje roscado, las salidas son 1 salida NPN y 1 salida PNP.

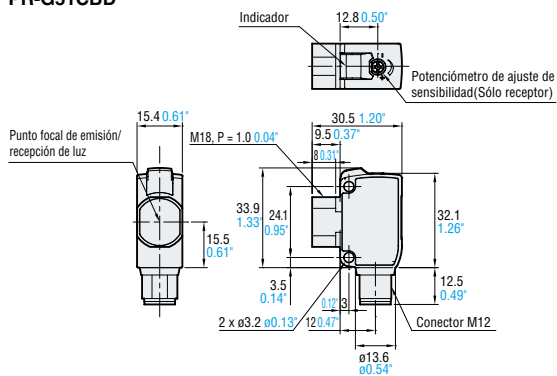
<sup>2</sup> La salida 2 no está disponible en el tipo de montaje roscado o tipo M8 de 3 pines.

<sup>3</sup> Para el tipo conector, el grado de protección varía en función del cable que se utiliza.

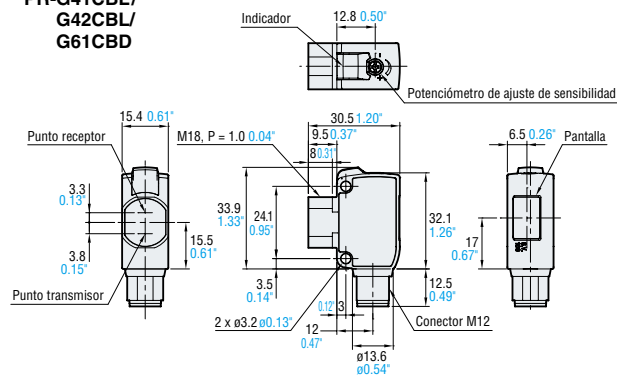
<sup>4</sup> Cuando la temperatura ambiente es de 60°C 140°F o superior, el dispositivo no debe ser alimentado con más de 24 VCD y 50 mA.

■ Dimensiones

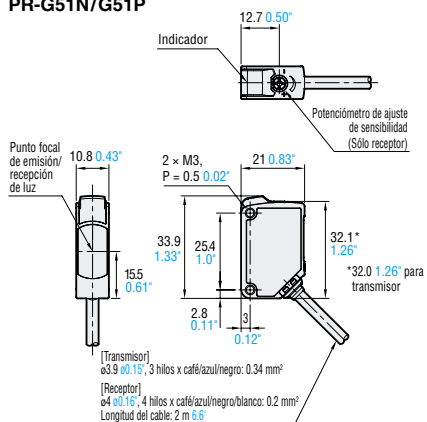
PR-G51CBD



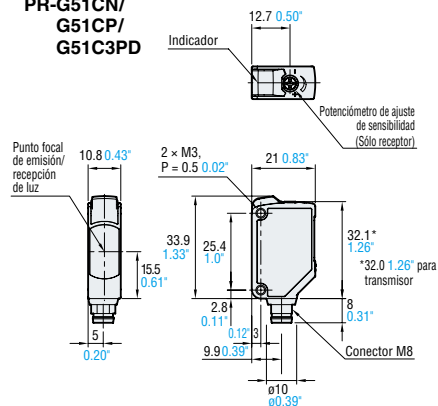
PR-G41CBL/  
G42CBL/  
G61CBD



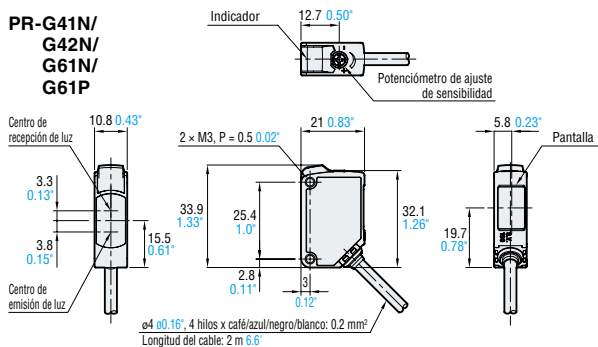
PR-G51N/G51P



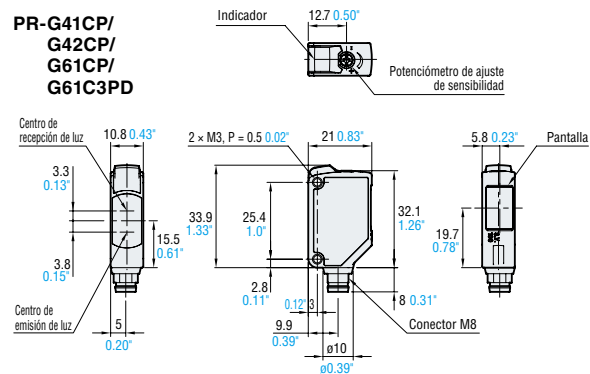
PR-G51CN/  
G51CP/  
G51C3PD



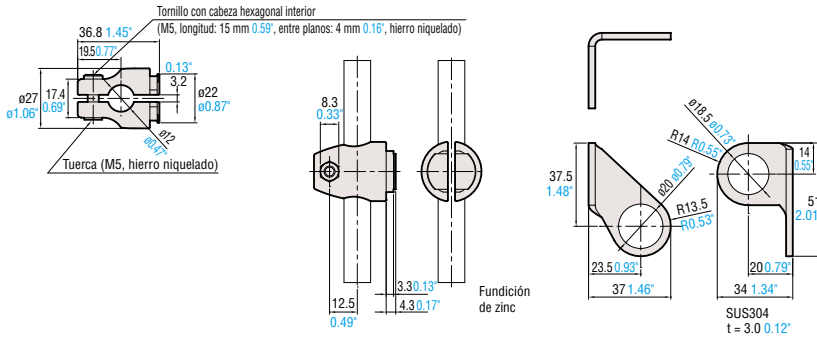
PR-G41N/  
G42N/  
G61N/  
G61P



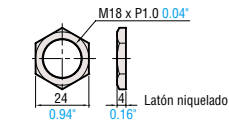
PR-G41CP/  
G42CP/  
G61CP/  
G61C3PD



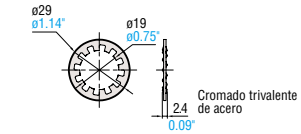
**OP-87405**



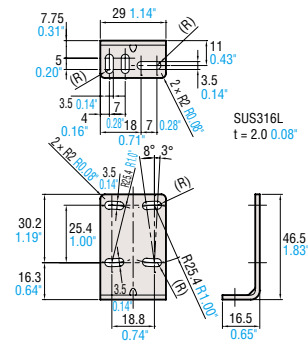
**OP-3052**



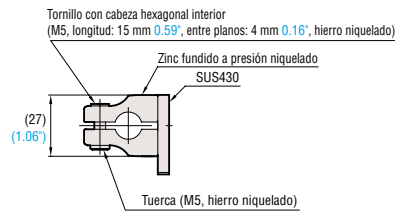
**OP-2263**



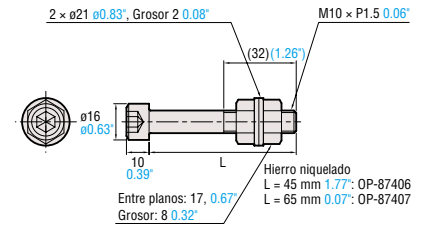
**OP-87408**



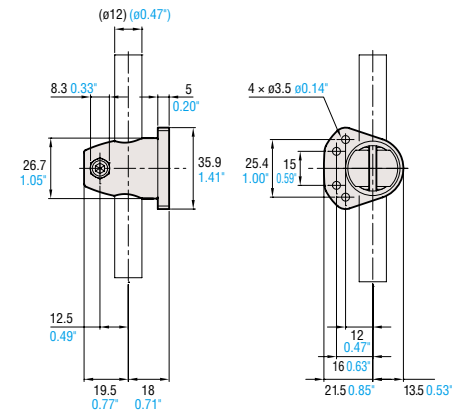
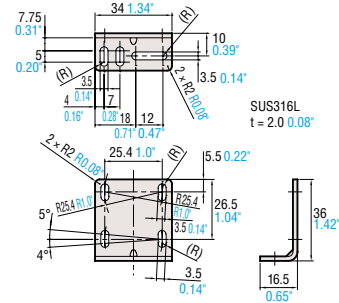
**OP-87404**



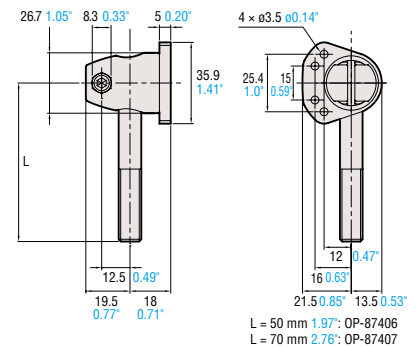
**OP-87406/87407**



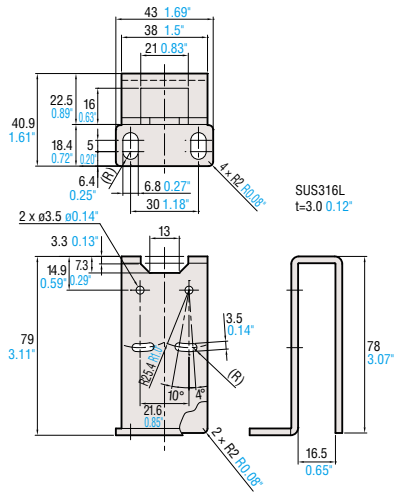
**OP-87409**



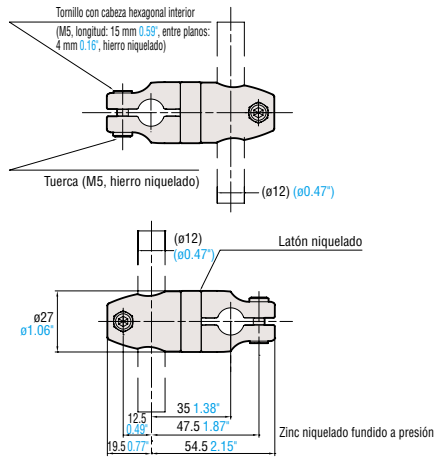
**OP-87406 (87407) + OP-87404**



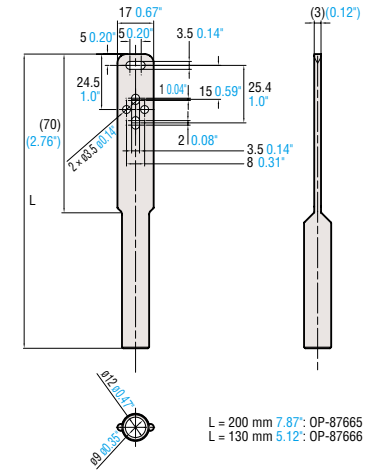
**OP-87410**



**OP-87664**

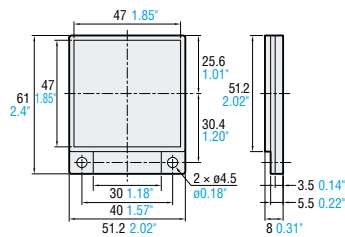


**OP-87665/87666**

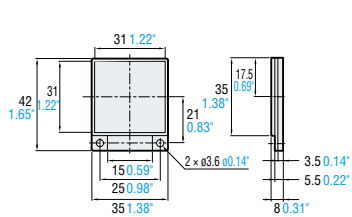


L = 200 mm 7.87" OP-87665  
L = 130 mm 5.12" OP-87666

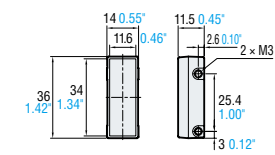
**OP-84219 (R-2L)**



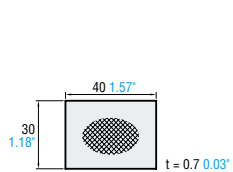
**OP-96436 (R-3)**



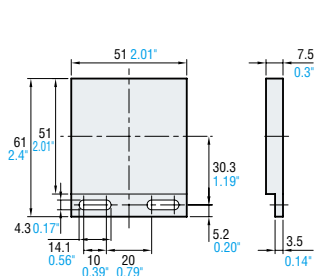
**R-5**



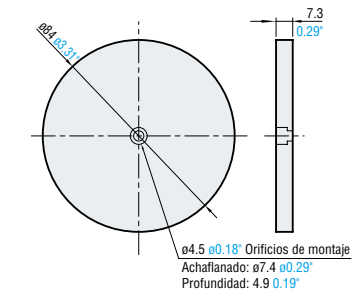
**OP-84221 (Cinta reflectora)**



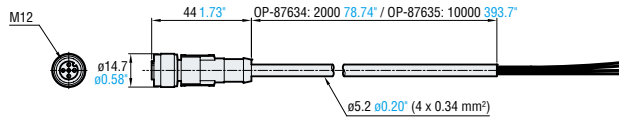
**OP-87623**



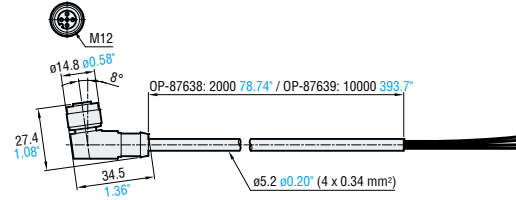
**OP-87624**



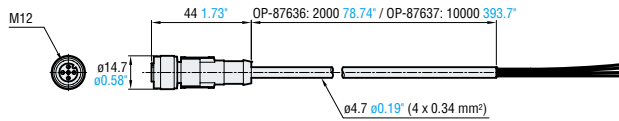
OP-87634/87635



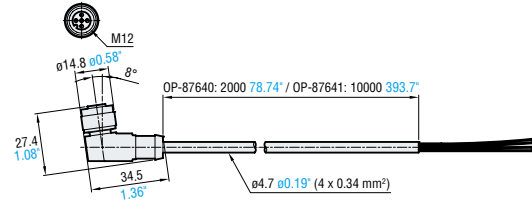
OP-87638/87639



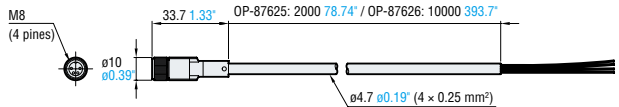
OP-87636/87637



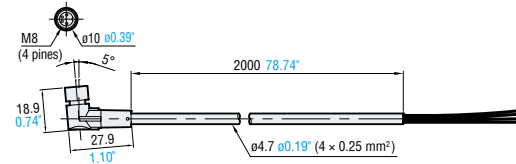
OP-87640/87641



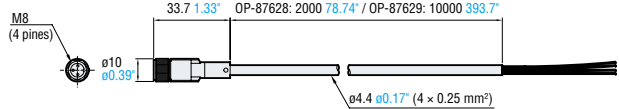
OP-87625/87626



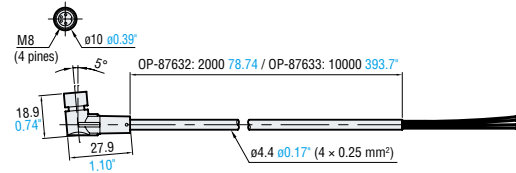
OP-87630



OP-87628/87629

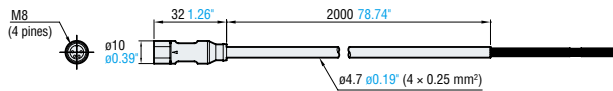


OP-87632/87633

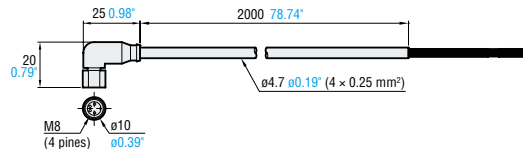




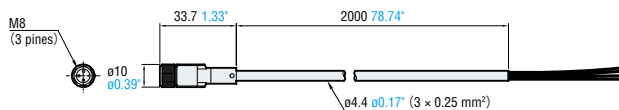
OP-87621



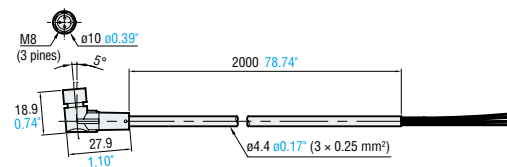
OP-87619



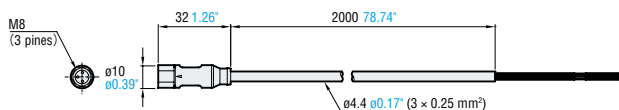
OP-87627



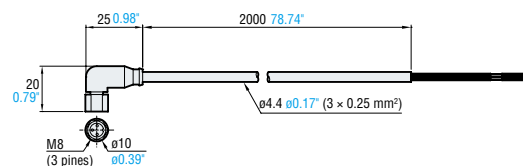
OP-87631



OP-87622



OP-87620



Tipo conector M12 (4 pines)



Tipo conector M8 (4 pines)



Tipo conector M8 (3 pines)



No.	Color
①	Café
②	Blanco
③	Azul
④	Negro

DESCARGA DE DATOS CAD  
[www.keyence.com.mx/CADG](http://www.keyence.com.mx/CADG)

# SENSORES ROSCADOS CON AMPLIFICADOR INTEGRADO

## Serie PZ-G LED

Sensores fotoeléctricos de alta potencia, independientes



El ajuste del eje óptico es sencillo gracias al indicador de alineación integrado



Los herrajes de montaje de un paso reducen el tiempo de instalación



Las etiquetas marcadas con LÁSER eliminan la posibilidad de contaminación

Distancia de detección

Con doble LED, de alta potencia

Modelo de barrera de alta potencia  
PZ-G52 **40 m 131.2'**

Modelo LED de 4 elementos

Modelo de barrera  
PZ-G51 **20 m 65.6'**

Modelo de reflexión directa  
PZ-G41 **1 m 3.3'**

Modelo con reflector  
PZ-G61 **1 m 3.3'**

# SENSOR LÁSER CMOS CON AMPLIFICADOR INTEGRADO

## Serie LR-Z Láser CMOS

Sensor fotoeléctrico láser de uso rudo



La mejor capacidad de detección de su clase



Cuerpo de alto grado de protección y acero inoxidable (SUS316L)



Configuración de un solo clic y pantalla digital

Distancia de detección

Tipo de rango corto

LR-ZB100 **35 a 100 mm** 1.38" a 3.94"

Tipo de rango largo

LR-ZB250 **35 a 250 mm** 1.38" a 9.84"



Sensor Fotoeléctrico con Amplificador Integrado

**SERIE  
PZ-G/V**

**00**



Sensor Láser CMOS con Amplificador Integrado

**SERIE  
LR-Z**

**01**



Sensor Fotoeléctrico Amplificador Integrado

**SERIE  
PR-G**

**02**

**KEYENCE**

**LLAME  
SIN  
COSTO**

PARA CONTACTAR A SU OFICINA LOCAL  
**01-800-KEYENCE**  
+ 0 1 - 8 0 0 - 5 3 9 - 3 6 2 3  
\*Solo para México

[www.keyence.com.mx](http://www.keyence.com.mx)  
E-mail : [keyencemexico@keyence.com](mailto:keyencemexico@keyence.com)



**AVISO DE SEGURIDAD**

Por favor lea cuidadosamente el manual de instrucciones para operar de manera segura cualquier producto KEYENCE.

CONTACTE SU OFICINA MAS CERCANA PARA SABER EL ESTADO DE LIBERACIÓN DEL PRODUCTO

**KEYENCE MÉXICO S.A. DE C.V.**

Av. Paseo de la Reforma 243, P11, Col. Cuauhtémoc, C.P. 06500, Del. Cuauhtémoc, Ciudad de México, México **Teléfono** +52-55-8850-0100 **Fax** +52-81-8220-9097

La información publicada en este documento se basa en evaluaciones e investigaciones hechas por KEYENCE al momento del lanzamiento del producto y puede cambiar sin previo aviso.

Los nombres de las compañías y productos mencionados en este catálogo, son marcas registradas de sus respectivas compañías.

Unidades expresadas en sistema métrico decimal. Las unidades en sistema inglés fueron convertidas directamente de las unidades métricas originales.

Copyright © 2013 KEYENCE CORPORATION. All rights reserved.

KMX11-1097

PRG-KMX-C-MX 1108-3 **613223**